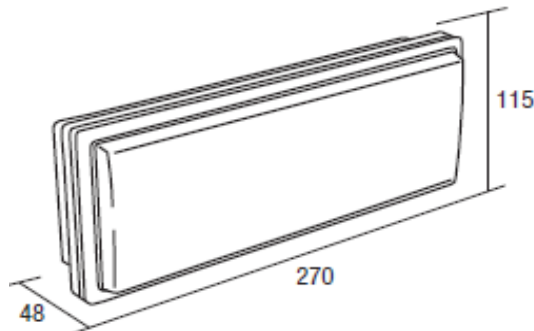
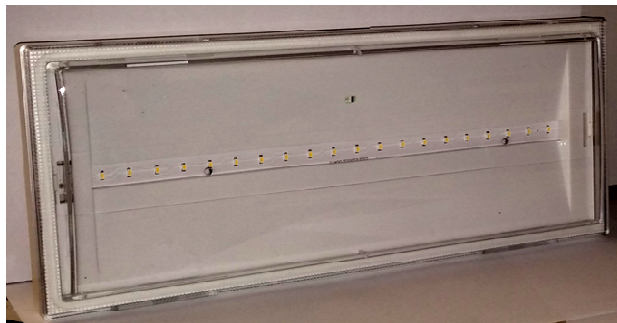


Relco

GROUP®

Gruppo autoalimentato per illuminazione d'emergenza Made in Italy
 Made in Italy Self contained emergency luminaires

SIRIO L18 SE 1V I
cod. 2046LREL



Tensione nominale entrata Nominal input voltage	Vac	220-240	Gruppo d'emergenza autoalimentato caratterizzato da spessore contenuto di soli 48 mm. Elevato flusso luminoso. Vasta scelta di accessori di montaggio. Adattabile tramite Kit al grado di protezione IP65. Possibilita di montaggio a bandiera, ad incasso o a sospensione Optica simmetrica.
Consumo Power consumption	W	3,3	
Frequenza Frequency	Hz	50 - 60	
Potenza lampada Lamp power	W	20 led x 0,3W	
Flusso effettivo luminoso in emergenza Real emergency lighting flux	Lm	375 / 125	
Autonomia Duration	h	1 / 3	
Inibizione Inhibition		A interruttore By switch	
Accumulatori al Nichel Cadmio Nichel Cadmiun battery		3,6V - 1,6 Ah	
Tempo di ricarica Recharge time	Hours	12	
Esecuzione Type		SE	
Grado di protezione Degree of protection		IP42 / IP65 (*)	
Temperatura ambiente Ta Ambient Temperature Ta	°C	0 - 40	
Peso Weight	Kg	0,6	Self contained emergency luminaries Thickness 48 mm Good brightness On request IP65 kit On request mounting kit: suspension, flag, recessed. Symmetric optics.
Imballo Packaging		1	
Norme di riferimento: Standard references:	EN60598-1; EN60598-2-2; EN60598-2-22; EN62471; EN62031; EN61347-1; EN61347-2-13.		

RELCO group persegue una politica di continua ricerca e sviluppo, quindi si riserva di variare in qualsiasi momento e senza preavviso le caratteristiche dei prodotti.

RELCO group pursues a policy of continuous research and development and reserves the right to change at any time and without prior notice, the characteristics of the products.