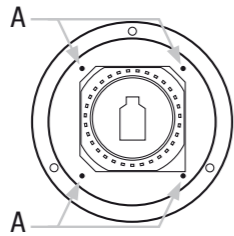
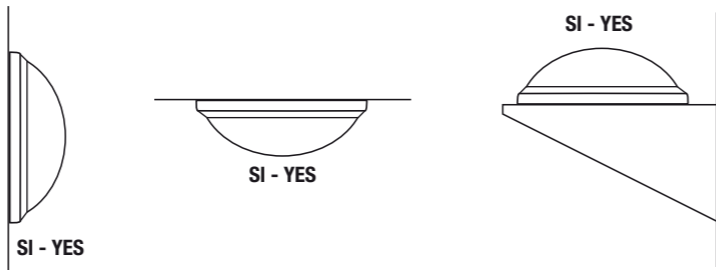


Fissare la base a parete o plafone usando 4 tasselli ad espansione in corrispondenza dei fori contrassegnati con A nella figura. Montare il pressacavo in dotazione per assicurarsi il grado di protezione IP65 e far passare il cavo come in figura. Si consiglia di usare una coppia di serraggio di 3Nm. Il diametro del cavo deve essere compreso tra 6mm e 8mm.

Fix the housing base on the ceiling using 4 suitable wallplugs in correspondance of holes indicated with A in the picture. Mount the provided cable gland and insert the cable as in the picture to have the IP65 protection degrees. We suggest a 3Nm torque. The cable diameter is from 6 to 8mm.

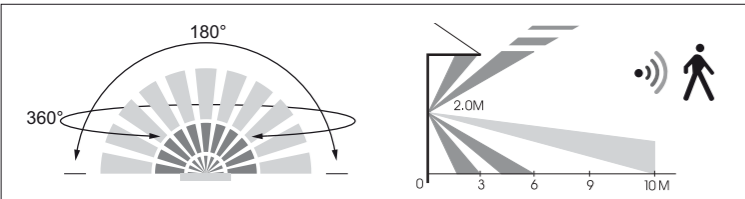


Posizione di funzionamento - Working position



Accessori non inclusi - Accessories not included
Accessoire non inclus - Zubehör nicht inbegriffen

Visiera in nylon Nylon visor	Ø mm	Code
Bianco - White	290	C03001.100
Nero - Black	290	C03002.100
Bianco - White	376	C04001.100
Nero - Black	376	C04002.100

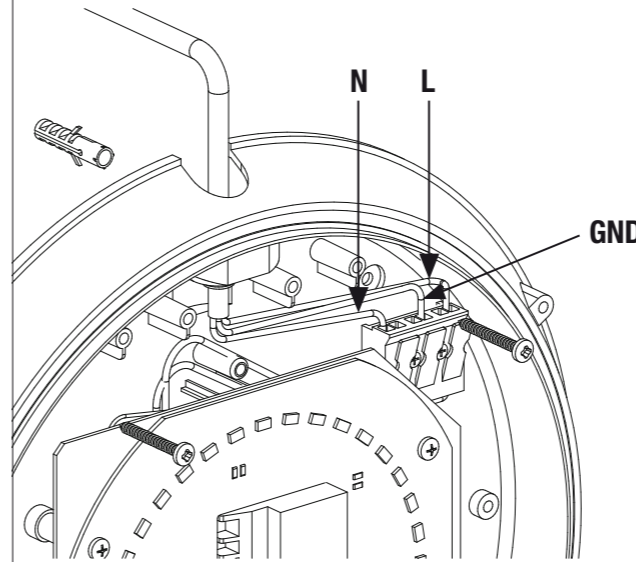


È possibile regolare la sensibilità di rilevamento, la distanza di intervento, la soglia di luminosità ed il tempo di accensione.

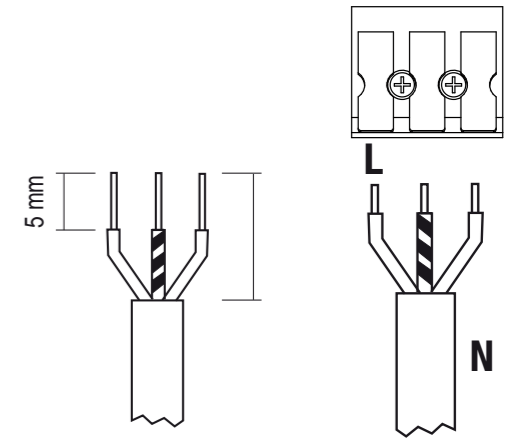
The detection sensitivity, intervention distance, luminosity threshold and lighting time can be adjusted.

LED Platax - LED Platax Eye

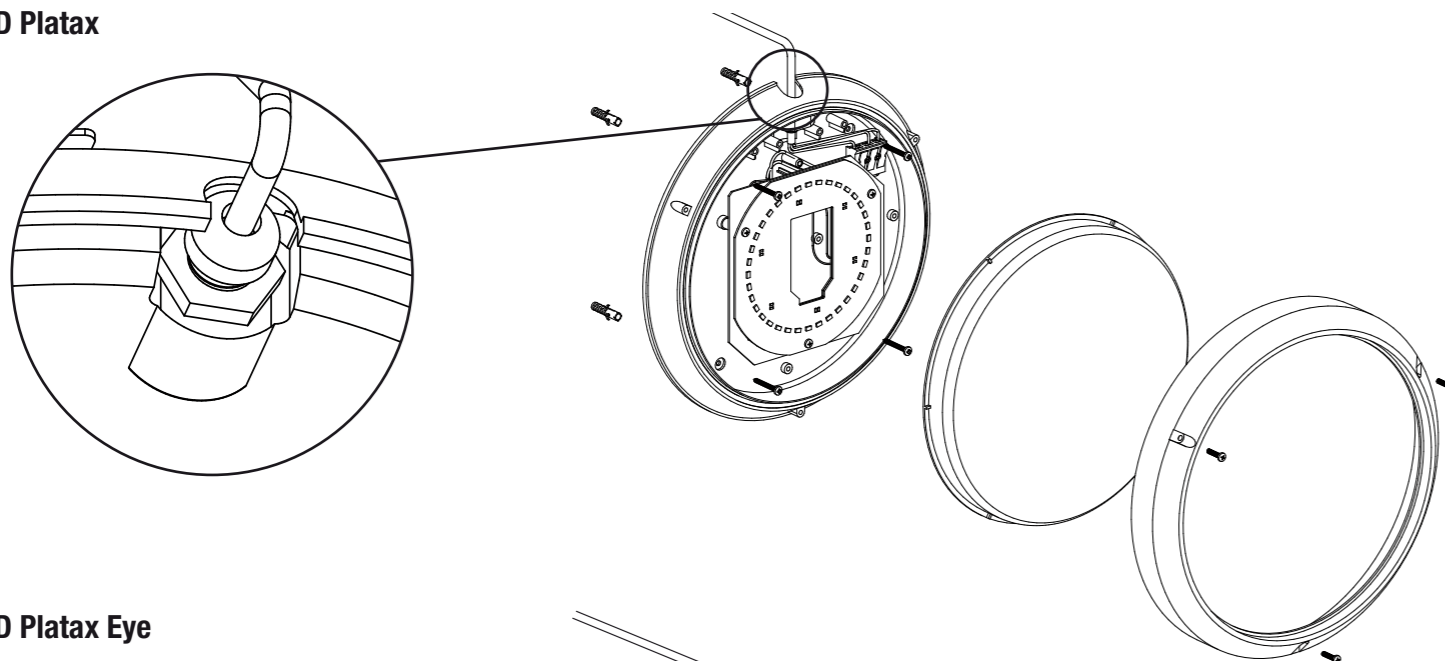
Collegamenti elettrici - Electrical connections - Collegare i cavi di alimentazione come indicato
Electrical connections - Connect the wires as shown



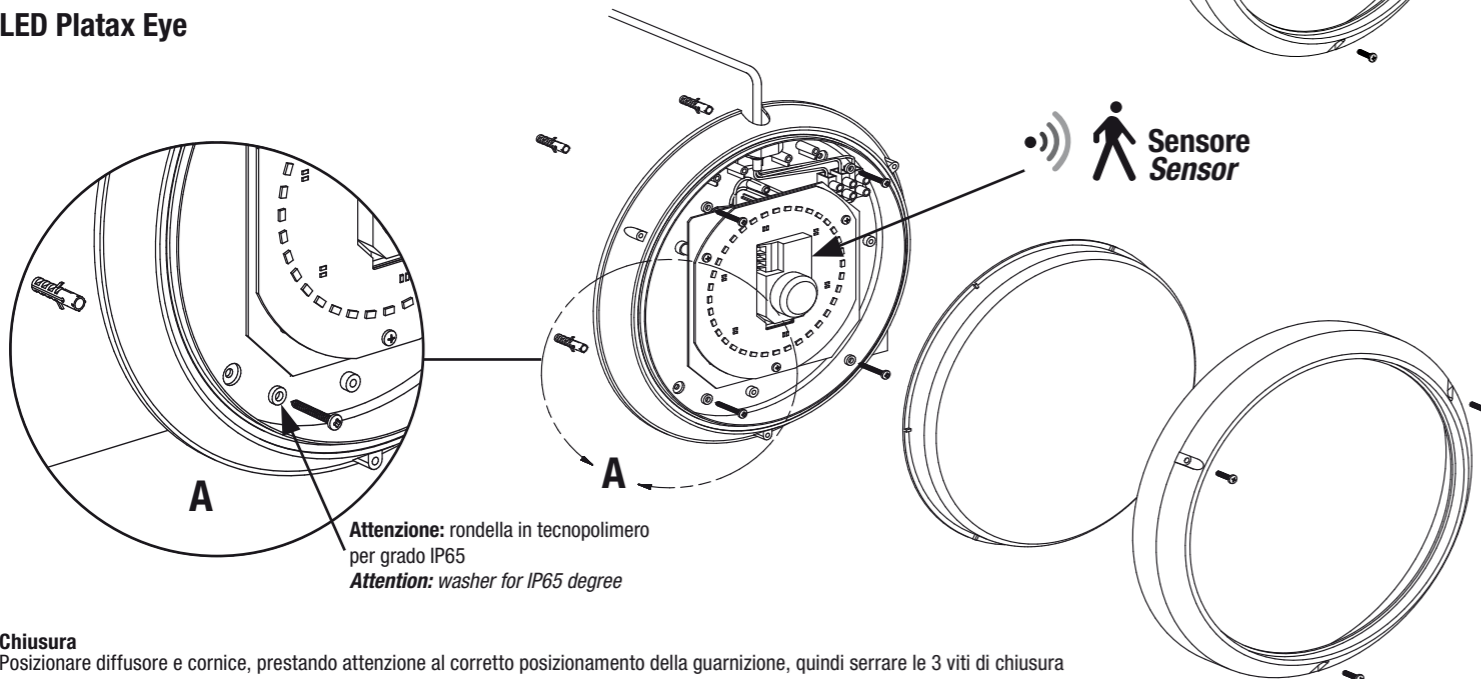
Preparazione dei cavi
Preparation of wires



LED Platax



LED Platax Eye



Attenzione: rondella in tecnopolimero per grado IP65
Attention: washer for IP65 degree

Chiusura
Posizionare diffusore e cornice, prestando attenzione al corretto posizionamento della guarnizione, quindi serrare le 3 viti di chiusura

Closure
Mount the diffuser and frame, paying attention to the correct position of seal, then close the 3 screws on the frame.

LED Platax Emergenza

Collegamenti elettrici - Electrical connections

- Collegare tra loro i connettori di batteria
- Collegare la linea permanente (N, L) necessaria alla ricarica della batteria.
- Collegare le due linee interrotte per effettuare la doppia accensione (N, L1, L2)

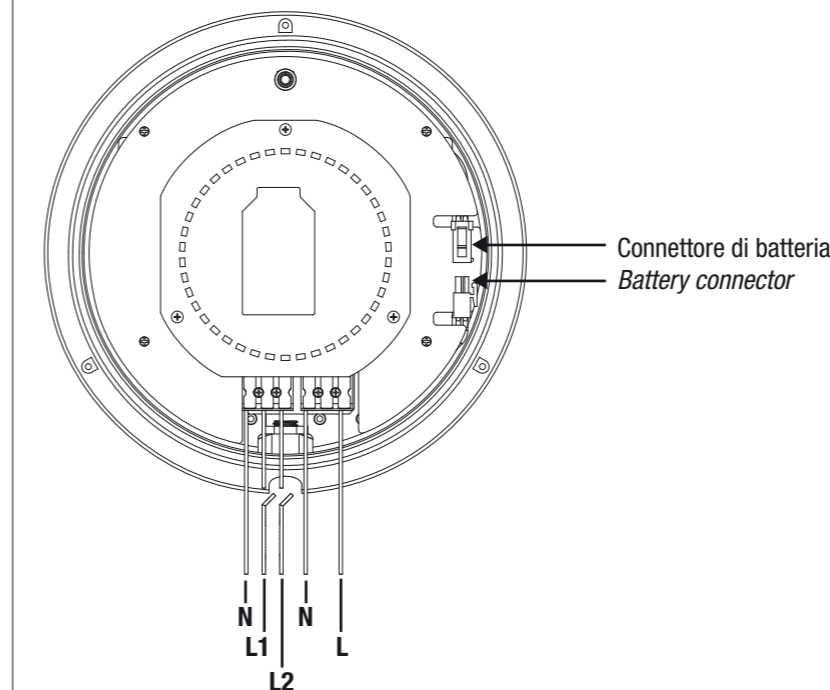
Avvertenze

L'autonomia di 3 ore in emergenza si ottiene a seguito di una ricarica completa (24 ore), per la prima ricarica al fine di effettuare il controllo dell'autonomia, si consiglia una ricarica di 48h. Per la prima installazione (in funzione dello stato della batteria) può essere necessario attendere qualche ora per verificare il funzionamento in emergenza. Verificare periodicamente il funzionamento in emergenza e l'autonomia, lasciando aperti i 2 interruttori sulle linee interrotte L1 e L2 e scollegando la linea permanente. Sostituire la batteria qualora non si ottenga l'autonomia desiderata.

- Connect the battery connectors
- Connect the permanent line (N,L) required to recharge the battery
- Connect the two interrupted lines in order to do double switching (N, L1, L2)

Warning

The autonomy of 3 hours in the emergency is obtained following a full charge (24 hours), for the first charge in order to perform the control of autonomy, it is recommended a 48 hours charge. For the first installation (depending on the battery status) may have to wait a couple of hours in order to verify the battery operation in emergency mode. Periodically check the emergency operation and the autonomy, opening the two switches connected to the non permanent mains supplies and disconnecting the permanent mains supply. Change the battery when the desired autonomy is not reached.



- (A) Linea permanente per la ricarica delle batterie e il funzionamento in emergenza.
- (B) Linea interrotta a due livelli di accensione (50% + 50%) e neutro comune. Collegando insieme L1 e L2 si ottiene l'accensione al 100%.
- (C) Il gruppo batterie viene fornito non connesso per non danneggiare gli accumulatori. Eseguire la connessione durante l'installazione.

- (A) Permanent mains supply (battery recharge and mains failure detection)
- (B) Non permanent mains supply with two light output levels (50% + 50%) with common neutral. Join L1 and L2 to have 100% light output level.
- (C) The battery pack comes not connected to the circuit. Connect together male and female connectors.