

LED Trim



Apparecchi a sospensione e a plafone
Suspension and ceiling lights

Suspension
and Ceiling

Gli articoli della serie Trim illuminano con discrezione e possono essere installati in tutti gli ambienti domestici, commerciali, uffici, scuole, ristoranti e di logistica.

Corpo: in alluminio estruso ossidato (colore tipo RAL 9006) e lo schermo è in tecnopolimero opale.

Alimentazione: elettronica inclusa. Driver multipower.

Led: Striscia continua di Led SAMSUNG 3528.

Ottica: Apertura del fascio 100°.

The products of the Trim range can be installed in all domestic and commercial spaces, offices, schools, restaurants and logistic premises.

Body: oxidized extruded aluminium (RAL 9006) and technopolymer screen with transparent finish (LED Trim CD and LED Trim S).

Reflector: optic integrated in light source for the other versions.

Power supply: electronic supply included.

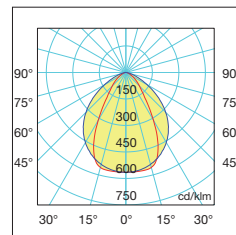
Optics: 100 ° beam opening.

LED Trim CD 125/2500 - LED Trim S125/S250

LED Trim CD 125/2500





Standard

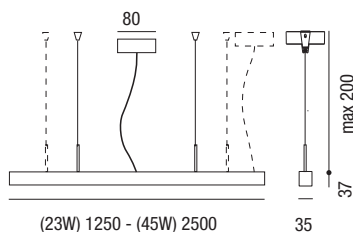




CRI >80

A richiesta
CRI >90
On request

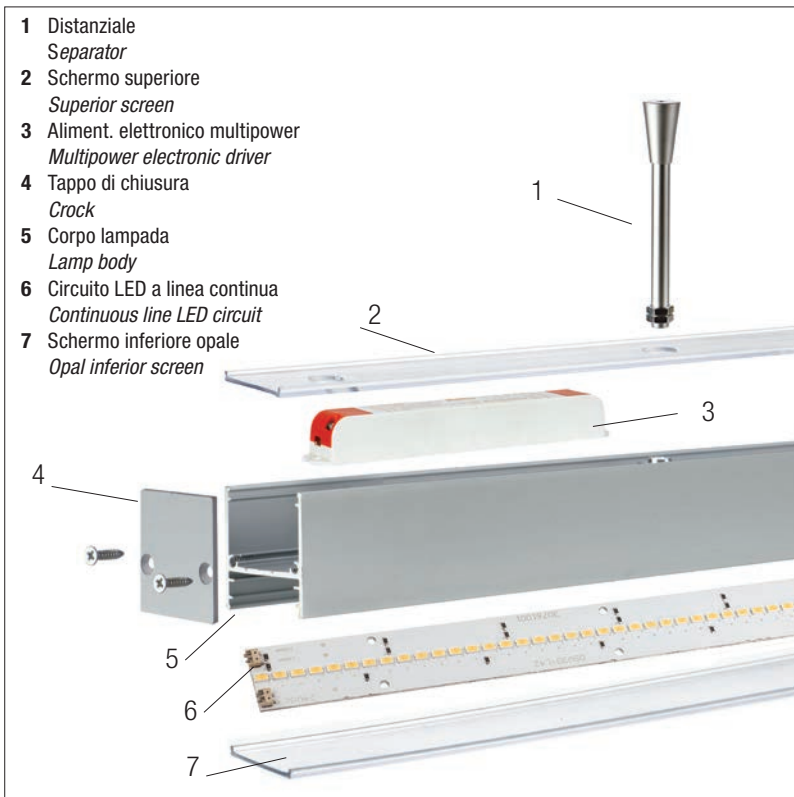
colour	W			lm	K	pcs	Kg	CELL	Euro
A	23	100°	Led SMD	2300	3000	001	0.7	793421	160,00
A	23	100°	Led SMD	2300	4000	001	1,40	793421/4K	160,00
A	23	100°	Led SMD	2300	5000	001	0.7	793621	160,00
A	46	100°	Led SMD	4700	3000	001	1.40	793721	300,00
A	46	100°	Led SMD	4700	4000	001	1,40	793721/4K	300,00
A	46	100°	Led SMD	4700	5000	001	1,40	793921	300,00

LED Trim S125/S250



colour	W			lm	K	pcs	Kg	CELL	Euro
A	23	100°	Led SMD	2300	3000	001	0.6	792921	160,00
A	23	100°	Led SMD	2300	4000	001	0.6	792921/4K	160,00
A	46	100°	Led SMD	4700	3000	001	1.40	795121	300,00
A	46	100°	Led SMD	4700	4000	001	1.40	795121/4K	300,00

Trim disegno esploso - Trim exploded drawing



LED Trim CD

Questo modello ha l'ingresso del cavo di alimentazione sia nella zona centrale superiore, sia nella zona laterale superiore (Fig. 1). Si possono collegare in linea più apparecchi creando una luce quasi continua (Fig. 1). Accessorio distanziale per montaggio a plafone incluso (Fig. 3).

LED Trim S

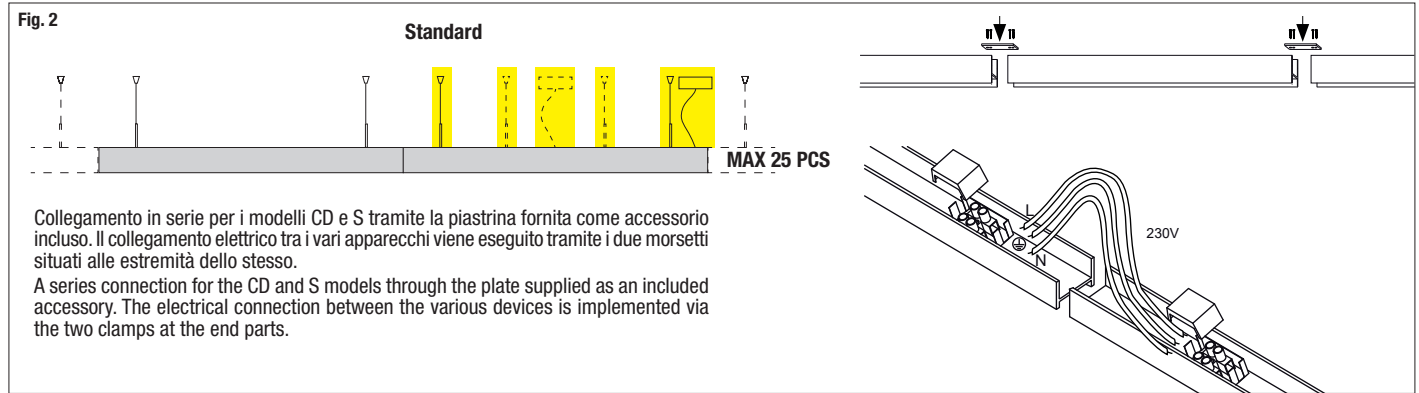
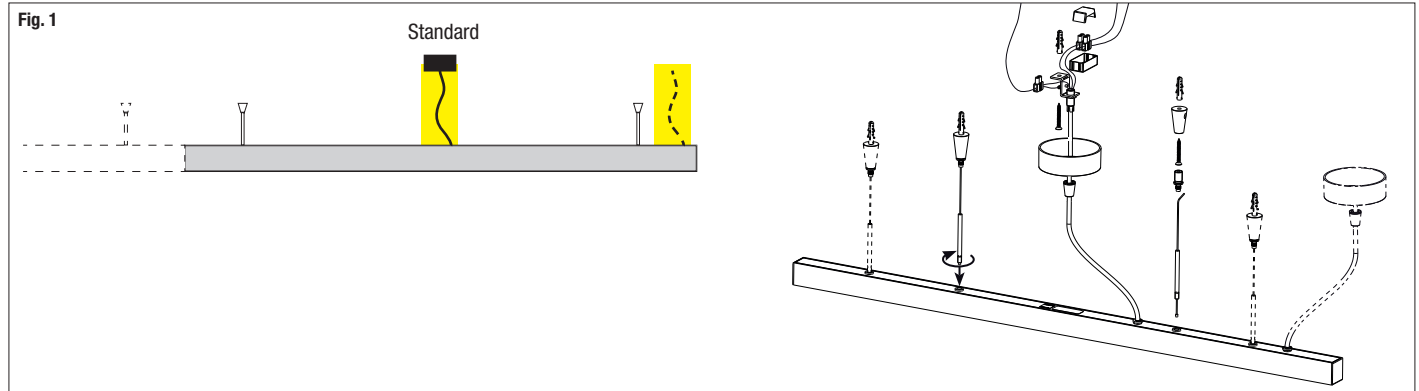
In questo modello il rosone per la connessione elettrica è separato dai cavetti di sospensione. Questo consente di decentrare il corpo illuminante rispetto al punto luce. I modelli a sospensione possono essere fissati a soffitto tramite tiranti regolabili posizionabili nella zona centrale o sulle estremità (Fig.4). Le LED Trim S si possono collegare in serie creando una luce quasi continua (Fig. 2).

LED Trim CD

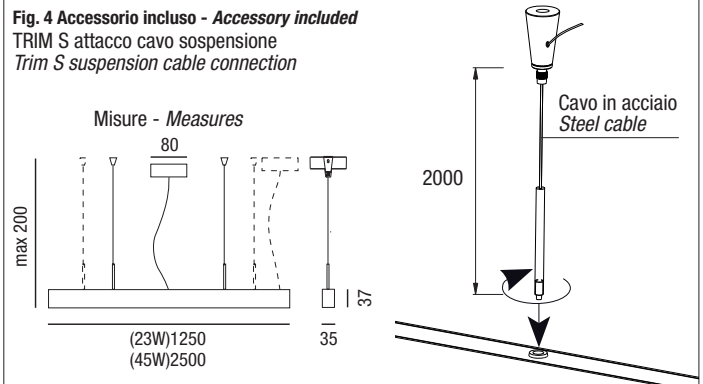
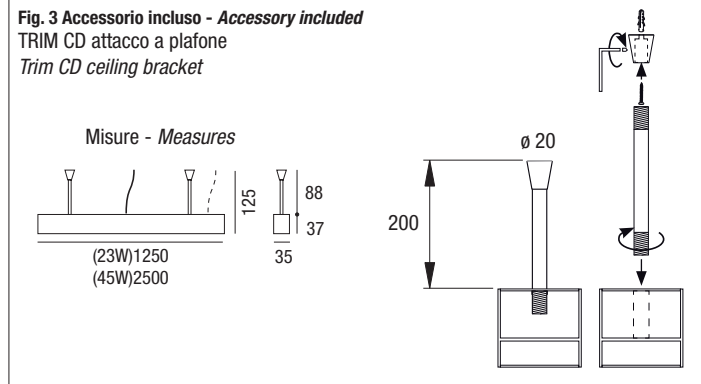
This model has the entry of the power cable the superior central zone or the top side area (Fig. 1). Several appliances can be connected in line to create almost continuous line (Fig. 1). Spacer accessory for surface mounting included (Fig. 3).

LED Trim S

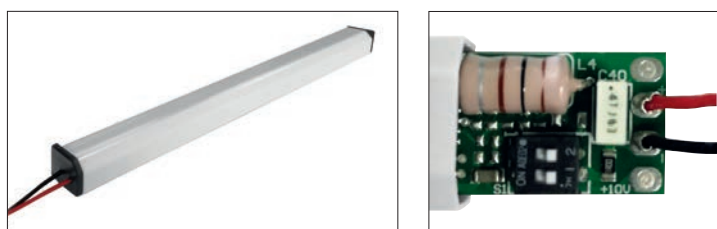
In the case of this model, the ceiling rosette for electrical connection is separate from the suspension cables. This makes it possible to decentralise the lighting body in relation to the light. The suspended models can be installed on the ceiling with tie-bars that can be fitted at the centre or at the ends (Fig. 4). The LED Trim S lamps can be connected in line to create almost continuous line (Fig. 2).



Collegamento in serie per i modelli CD e S tramite la piastrina fornita come accessorio incluso. Il collegamento elettrico tra i vari apparecchi viene eseguito tramite i due morsetti situati alle estremità dello stesso.
A series connection for the CD and S models through the plate supplied as an included accessory. The electrical connection between the various devices is implemented via the two clamps at the end parts.



Accessori non inclusi - Not included accessories



Fornito di dip switch per la selezione della tensione in uscita.
Equipped with dip switch for selecting the voltage output.

TRIM CD 125mm / TRIM S 125mm				
1	2	W	mA	Lm Output
•	•	15	543	1500
ON	•	18	646	1800
ON	ON	20	735	2000
•	ON	23	837	2300
TRIM CD 250mm / TRIM S 250mm - 2 LED DRIVER ON BOARD				
1	2	W total	mA	Lm Output
•	•	30	1086	3000
ON	•	36	1292	3600
ON	ON	40	1470	4000
•	ON	46	1674	4700

Impostazione di fabbrica
Factory setting